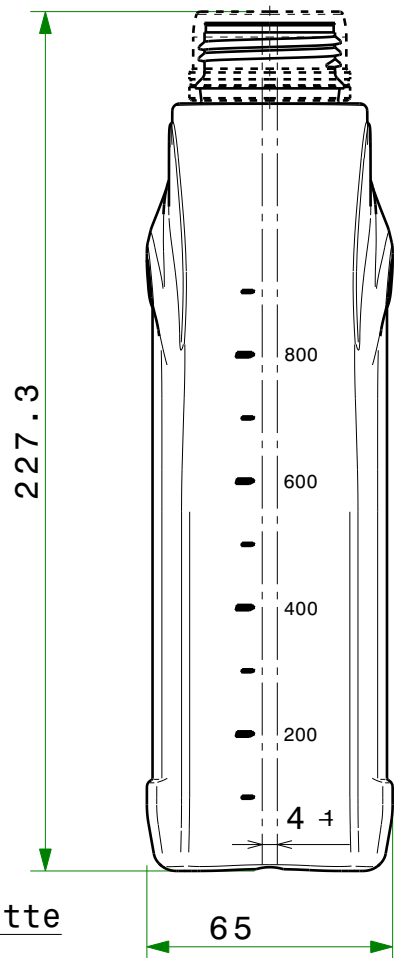
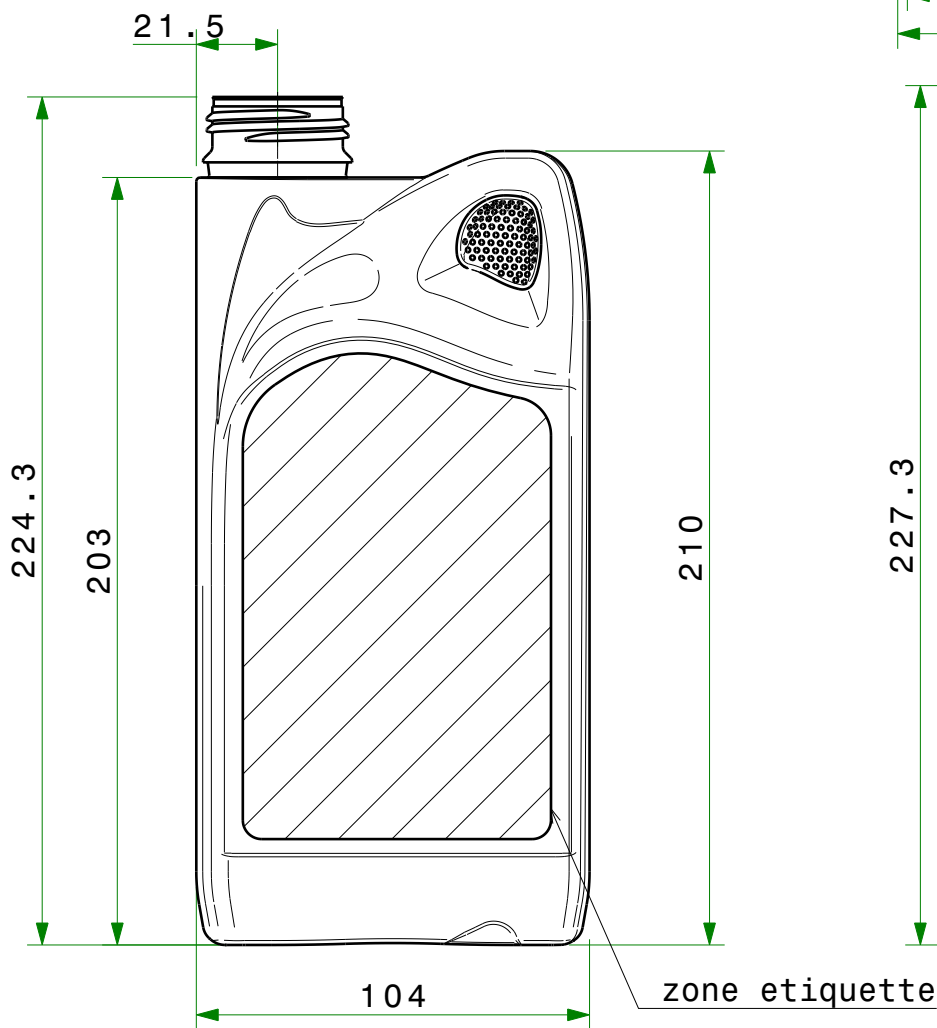
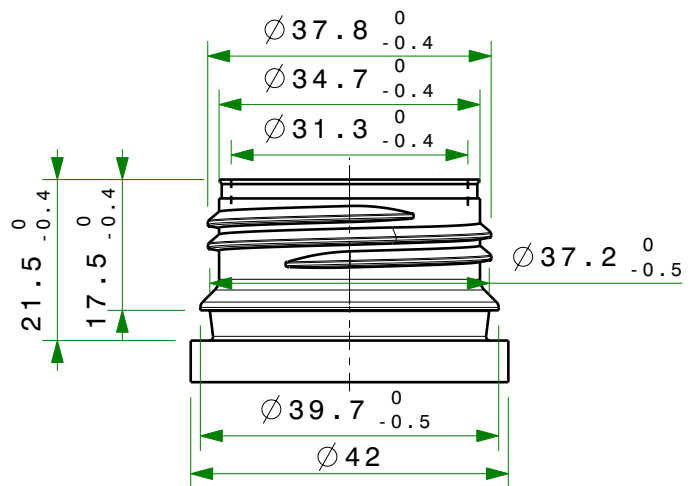


BAGUE SK 38/23
2 TOURS DE FILET
AU PAS DE 3mm



POIDS DE L'EMBALLAGE (gr.)	50	60
CAPACITE PIED DE GOULOT (ml)	1125	1110

**BIDON 1L VIKING BAGUE SK38/23
PLAN COMMERCIAL**

DESSINE LE: 03/05/05

MATIERE: PEHD



PAR: D.H

VERIFIE PAR: Y.L

ECHELLE: 1/2 -1

RETRAIT:

01/22-696

IND
B